

蓝眼科技 iCam® 4K PTZ Camera

自动追踪远距教学视频会议四模 27 倍直录播摄影机



蓝眼科技 iCam® 4K PTZ 是一款 27 倍变焦高画质四模直录播摄影机，拥有卓越功能、优秀性能、多样的接口。先进的 ISP 处理技术和算法确保图像效果逼真生动、画面均匀亮丽、光影层次感十足、清晰度优秀、色彩还原逼真。同时支持最智慧的 H.265 编码与兼容性最高的 H.264 编码，先进编码能在低带宽环境下确保影像更加流畅、清晰。iCam® 4K PTZ 摄影机具备强大的功能和广泛的应用，可满足不同场所的需求，包括远距教学、教学直录播、专业网红直播、会议系统、远距培训、远距医疗、法院庭审系统、灾害应急指挥系统等。

蓝眼科技 iCam® 4K PTZ Camera

自动追踪远距教学视频会议四模 27 倍直录播摄影机

特色

- **4K 超高分辨率图像**
iCam® 4K PTZ 摄影机使用优质的 SONY CMOS 图像传感器, 拥有 829 万像素, 最高分辨率达到 4K(3840×2160), 4K 输出的帧率高达每秒 30 帧。这能呈现出清晰逼真的超高分辨率视讯, 生动地展现出人物的表情和动作, 提供卓越的清晰度和高分辨率的图像质量。
- **光学变焦镜头**
iCam® 4K PTZ 摄影机采用 12 倍光学与 15 倍数位缩放且视角高达 70 度的光学变焦镜头。
- **领先的自动对焦技术**
iCam® 4K PTZ 摄影机进阶的自动对焦算法确保镜头能够快速、精确、稳定地自动对焦。
- **低噪声高信噪比**
iCam® 4K PTZ 摄影机低噪声的 CMOS 有效地确保了摄影机视讯的超高信噪比。使用先进的 2D 和 3D 降噪技术进一步降低噪声, 同时保持影片的清晰度。
- **多样化的视讯输出接口**
iCam® 4K PTZ 摄影机支持 HDMI、SDI、USB 3.0 和有线 LAN 端子; 同时支持 POE 供电, USB 3.0 具有双码流功能。
- **多种影音压缩标准**
iCam® 4K PTZ 摄影机支持 YUY2、MJPEG、H.264、H.265、NV12 等多种视讯编码格式, 其中 MJPEG、H.264、H.265 支持 4K 高达 3840×2160 分辨率和 30 帧/秒的压缩率; 同时支持 AAC、MP3、G.711A 等音讯压缩格式。
- **音讯输入**
iCam® 4K PTZ 摄影机支持 AAC、MP3、G.711A 声音编码, 其中 AAC 和 MP3 编码支持 16000、32000、44100、48000 采样频率。
- **内置重力传感器**
iCam® 4K PTZ 摄影机内置重力传感器, 支持云台自动翻转功能, 工程安装更便利。
- **多种网络协议**
iCam® 4K PTZ 摄影机支持多种网络协议, 包括 ONVIF、RTSP、RTMP、VISCA OVER IP、IP VISCA、RTMPS、SRT、GB/T28181 等。同时支持 RTMP 推送模式, 轻松连接串流媒体服务器, 例如: Wowza、FMS(Adobe Media Server)、YouTube、Facebook 等, 并支持 RTP 组播模式。
- **控制接口**
iCam® 4K PTZ 摄影机提供 RS422 兼容 RS485、RS232-IN、RS232-OUT 等控制端子, RS232 端子支持级联。
- **多种控制协议**
iCam® 4K PTZ 摄影机支持 VISCA、PELCO-D、PELCO-P 等多种控制协议, 并具备自动识别协议的功能。
- **超级静音云台**
iCam® 4K PTZ 摄影机云台使用高精度步进电机和精密电机驱动控制器, 确保在低速运行时平稳无噪音。
- **低功耗休眠功能**
iCam® 4K PTZ 摄影机支持低功耗休眠和唤醒功能, 休眠时功耗低于 400 毫瓦。
- **多预设点**
iCam® 4K PTZ 摄影机支持多达 255 个预设点 (遥控器设定中可呼叫 10 个)。
- **AI 人形追踪**
iCam® 4K PTZ 摄影机内建高速处理器和先进的图像处理和分析算法, 使用者可以根据使用环境选择实时追踪或区域追踪, 并可以通过网页点选人物对象框的方式切换追踪对象。

蓝眼科技 iCam® 4K PTZ Camera

自动追踪远距教学视频会议四模 27 倍直录播摄影机

规格表

项 目	规 格
感 光 组 件	1/2.8 英寸高质量 CMOS 感光组件
有 效 像 素	828 万像素 (16: 9)
视 频 信 号	HDMI 输出支持的视讯格式如下: 4KP30、4KP25、1080P60、1080P50、1080P30、1080P25、720P60、720P50、1080P59.94、1080P29.97、720P59.94 SDI 输出支持的视讯格式如下: 1080P60、1080P50、1080P30、1080P25、720P60、720P50、1080P59.94、1080P29.97、720P59.94 USB 3.0 输出支持的视讯格式如下: 主码流: YUY2 / NV12 1920×1080@10/5fps 1280×720@25/20/15/10/5fps 1024×576/800×600/800×448/640×360/480×270/320×180@30/25/20/15/10/5fps MJPEG / H264 3840×2160/2560×1440/1920×1080/1600×896/1280×720/1024×576/960×540/800×600/800×448/720×576/720×480/640×360/640×480/480×270/352×288/320×240@30/25/20/15/10/5fps 次码流: YUY2 / NV12 1280×720/1024×576/800×600/800×448/640×360/640×480/480×270/320×180@30/25/20/15/10/5fps MJPEG/H264: 1920×1080/1600×896/1280×720/1024×576/960×540/800×600/800×448/720×576/720×480/640×360/640×480/480×270/352×288/320×240@30/25/20/15/10/5fps
光 学 变 焦	12 倍缩放
数 位 变 焦	15 倍缩放
视 角	水平: 6.5° (窄角) ~ 70.9° (广角)
焦 距	3.9~46.8 mm ±5%
光 圈 系 数	F1.6 ~ F2.8±5%
最 低 照 度	0.5 Lux (F1.8, AGC ON)
数 位 降 噪	2D 与 3D 数位降噪
白 平 衡	自动 / 手动 / 一键白平衡 / 指定色温
聚 焦 模 式	自动 / 手动 / 一键聚焦
曝 光 模 式	自动、手动、快门优先、光圈优先、亮度优先
光 圈	F1.8 ~ F11、CLOSE
快 门 速 度	1/25~1/20000
背 光 补 偿	开 / 关
动 态 范 围	关闭、1 ~ 8
视 讯 调 整	亮度、色度、饱和度、对比度、锐度、黑白模式、伽马曲线
信 噪 比	> 50dB
界 面 端 子	HDMI、SDI、LAN (支援 POE)、USB3.0、A-IN、RS232-IN、RS232-OUT

www.BlueEyes.com.tw

蓝眼科技 iCam® 4K PTZ Camera

自动追踪远距教学视频会议四模 27 倍直录播摄影机

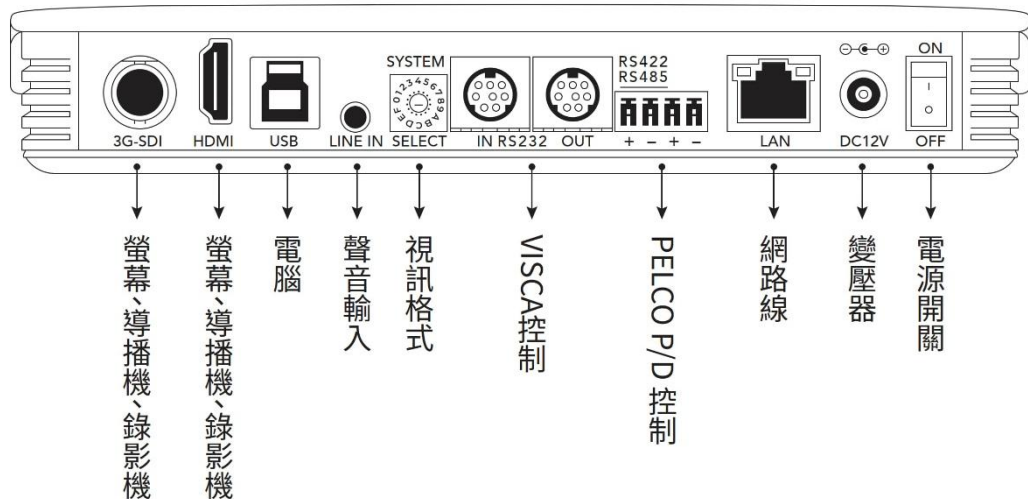
www.BlueEyes.com.tw

项 目	规 格
	、RS422 (兼容 RS485)、DC12V 电源、拨码开关、电源开关
视 讯 输 出 接 口	HDMI、SDI、LAN、USB3.0
视 频 压 缩 格 式	网络接口支持: H.264、H.265 USB 3.0 接口支持: MJPG、H264、YUY2、NV12
音 频 输 入 接 口	双声道 3.5mm 线性输入
音 频 输 出 接 口	HDMI、SDI、LAN、USB3.0
音 讯 压 缩 格 式	AAC、MP3、G.711A
网 络 接 口	10M/100M/1000M 自动匹配以太网网络端子, 支持 POE 供电, 支持音视频输出
网 络 协 议	RTSP、RTMP、ONVIF、GB/T28181、VISCA OVER IP、IP VISCA、RTMPS、SRT, 支持远程升级、远程重启、远程复位
控 制 接 口	RS232-IN、RS232-OUT、RS422 兼容 RS485
串 行 端 口 通 讯 协 议	VISCA / Pelco-D / Pelco-P; 支持 115200 / 38400 / 9600 / 4800 / 2400 速率(Baud Rate, 每秒传输的位数)
U S B 通 讯 协 议	UVC (视讯通讯协议), UAC (音频通讯协议)
电 源 界 面	HEC3800 电源插座(DC12V)
电 源 供 应 器	输入 AC 110V ~ AC 220V, 输出 DC 12V/2.5A
输 入 电 压	DC12V±10%
输 入 电 流	< 1A
全 机 功 耗	< 12W
水 平 转 动	-170° ~ +170°
俯 仰 转 动	-30° ~ +90°
水 平 控 制 速 度	0.1°/s~60°/s
俯 仰 控 制 速 度	0.1°/s~45°/s
默 认 点 速 度	水平: 60° /s, 俯仰: 45° /s
预 设 点 数 量	使用者最多可设定 255 个预设点 (遥控器 10 个)
A I 实 时 追 踪	最远追踪距离可达 6~7 米, 可支持讲者以 4~6 公里速度行走
A I 区 域 追 踪	支持设定 4 个追踪区域, 支持水平 -170° ~ +170°, 垂直 -30° ~ +90° 内设定区域
A I 选 人 追 踪	可通过网页点选人物对象框, 选择欲追踪对象
储 存 温 度	-10℃~70℃
储 存 湿 度	20%~95%
工 作 温 度	-10℃~50℃
工 作 湿 度	20%~80%
尺 寸	181 (长) mm × 115mm (宽) × 149mm (高)
重 量	约 1.2 kg
使 用 环 境	仅供室内使用 (indoor use)
安 装	水泥墙壁或天花板 (壁挂与倒吊支架需另购)
遥 控 器 控 制	红外线

蓝眼科技 iCam® 4K PTZ Camera

自动追踪远距教学视频会议四模 27 倍直录播摄影机

摄影机连接端子



红外线遥控器

- 打开或关闭 AI 人形跟踪、切换人形跟踪模式、换人跟踪。
- 对焦控制：调整对焦、自动对焦、手动对焦。
- 缩放控制：镜头拉近(窄角)、镜头拉远(广角)。
- 设定、清除或呼叫 0-9 号预设点。
- 控制摄影机上下左右转动。
- 打开或关闭背光补偿。
- 进入或退出 OSD 选单。
- 摄影机红外遥控地址设定与选择。
- 组合键功能：取消所有默认点、恢复出厂默认值、切换正倒安装、IP/用户名称/密码恢复默认。
- 切换视讯格式 4KP30、4KP25、1080P60、1080P50、1080P30、1080P25、720P60、720P50、1080P59、1080P29。
- 进入待机模式。



蓝眼科技 iCam® 4K PTZ Camera

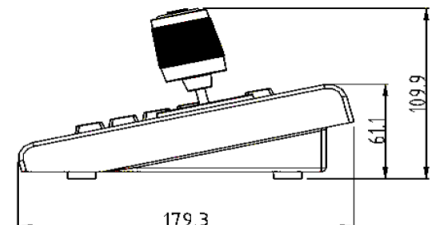
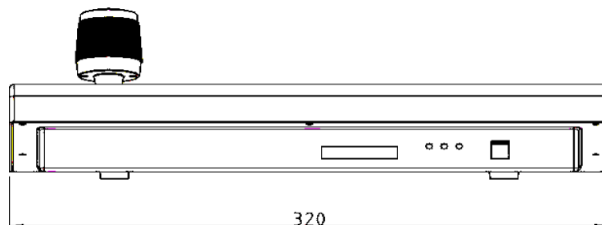
自动追踪远距教学视频会议四模 27 倍直录播摄影机

摄影机控制器 CC3000 (选购)

- 支援 ONVIF、VISCA、序列 VISCA、PELCO-D/P 等通讯协议(protocols)。
- RJ45、RS422、RS232 控制端子, 可控制最多 255 部摄影机。
- 独特的句柄学习功能, 允许用户自行修改句柄指令。
- RS485 上的任何设备都可以单独设定不同的通讯协定和波特率(baud rates)。
- LCD 显示屏幕, 按键声音提示, 实时显示译码器和矩阵工作状态。
- 最大通讯距离: 1200 公尺 (0.5mm 双绞线)。
- 摄影机参数可以通过按钮操作进行设定。
- 4D 摇杆, 可变速控制摄影机。
- 金属外壳, 硅胶按键。



项 目	规 格
通 讯 端 口	Network: RJ45. Serial Port: RS422, RS232
通 讯 协 议	Network : ONVIF, VISCA Serial Port: VISCA, PELCO-D, PELCO-P
通 讯 鲍 率	2400bps, 4800bps, 9600bps, 19200bps, 38400, 115200
界 面 端 子	5PIN, RS232, RJ45
游 戏 杆 控 制	4D (up, down, left, right, zoom, lock)
显 示 屏 幕	LCD 蓝色屏幕
输 入 电 压	DC12V±10%
全 机 功 耗	< 6W
工 作 温 度	-10℃~50℃
储 存 温 度	-20℃~70℃
湿 度	20%~90%
尺 寸	320 (长) mm × 179.3mm (宽) × 109.9mm (高)



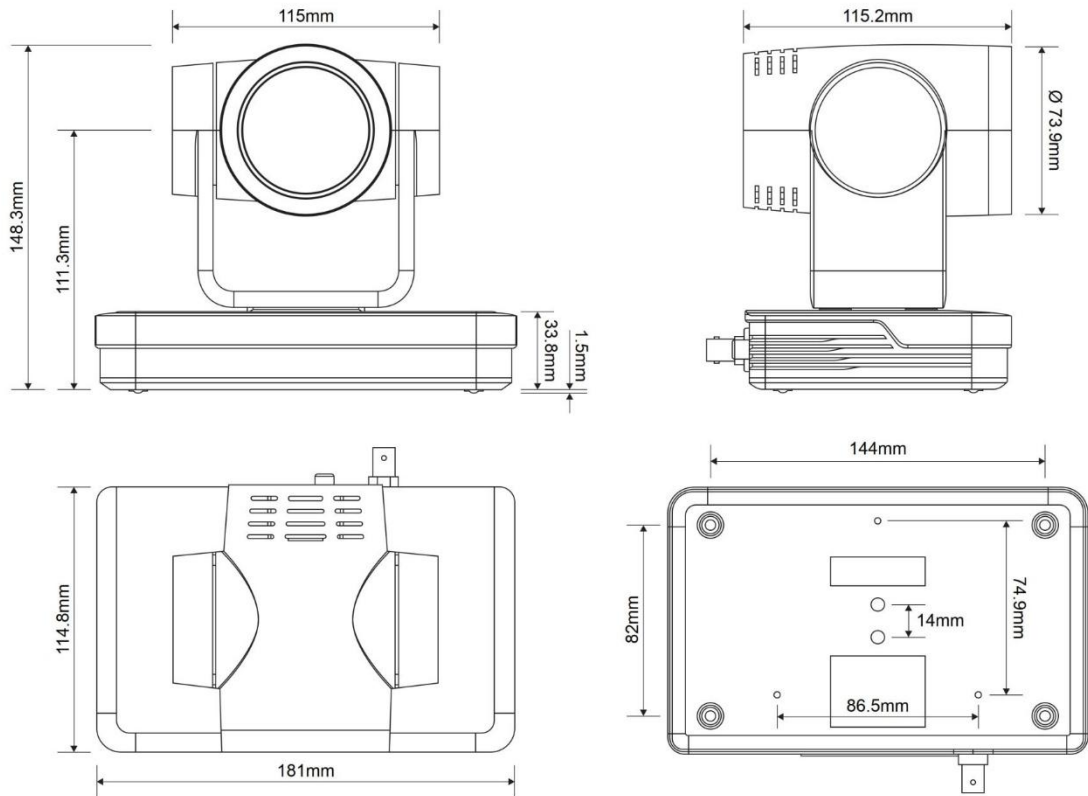
单位 mm

www.BlueEyes.com.tw

蓝眼科技 iCam® 4K PTZ Camera

自动追踪远距教学视频会议四模 27 倍直录播摄影机

摄影机尺寸图



单位 mm

购买信息

订购代号	产品名称	购买
icam4kptz	蓝眼 iCam 4K PTZ 四模直录播摄影机	请向代理商或经销商购买
stw-icam4kptz	正装（墙壁）支架	
stc-icam4kptz	倒装（天花板）支架	
cc3000	CC3000 摄影机控制器	

备注：

- 一、 以上产品之外观或规格如有变动恕不另行通知。
- 二、 产品保固一年。
- 三、 随货附赠电源变压器、USB 传输线（1.5m）、红外线遥控器，以上赠品无保固。

©BlueEyes Technology Corporation. BlueEyes Technology, BlueEyes, SES, SES One, SVR, iCam, iCam Pro, iCam Pro Live, iCam Max, iCam 4K PTZ, iFollow, iTrace, STB, FL, MTS, and LOL are registered trademarks or trademark applications of BlueEyes Technology in various jurisdictions. All other company names and products are trademarks or registered trademarks of their respective companies. We reserve the right to introduce modifications without notice.